

Перв. примен.

Справ. №

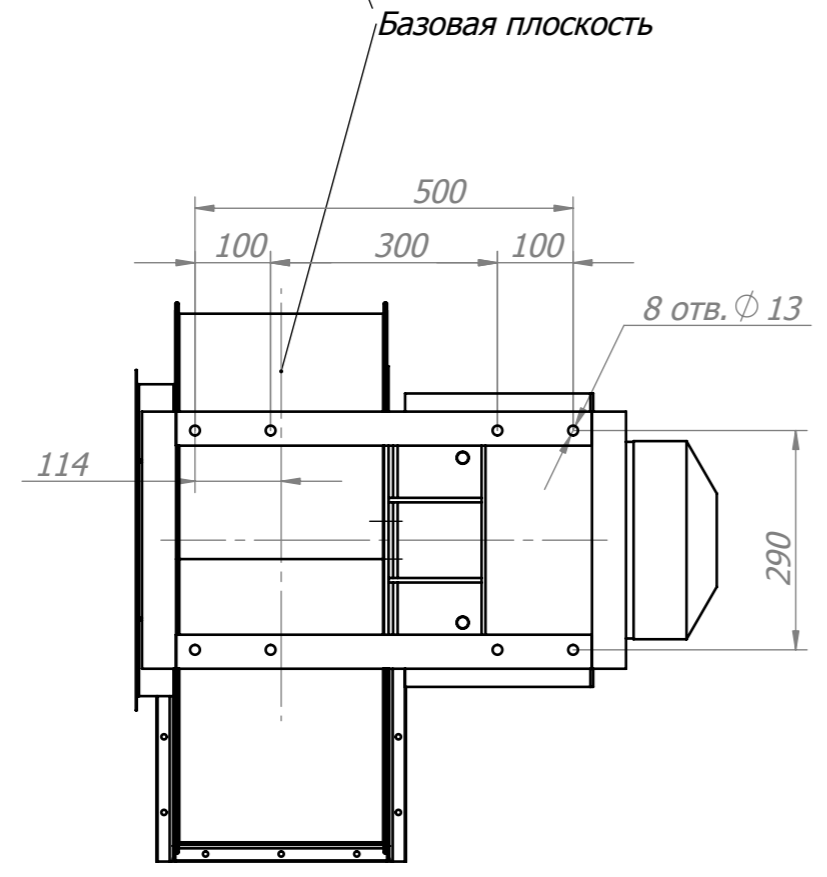
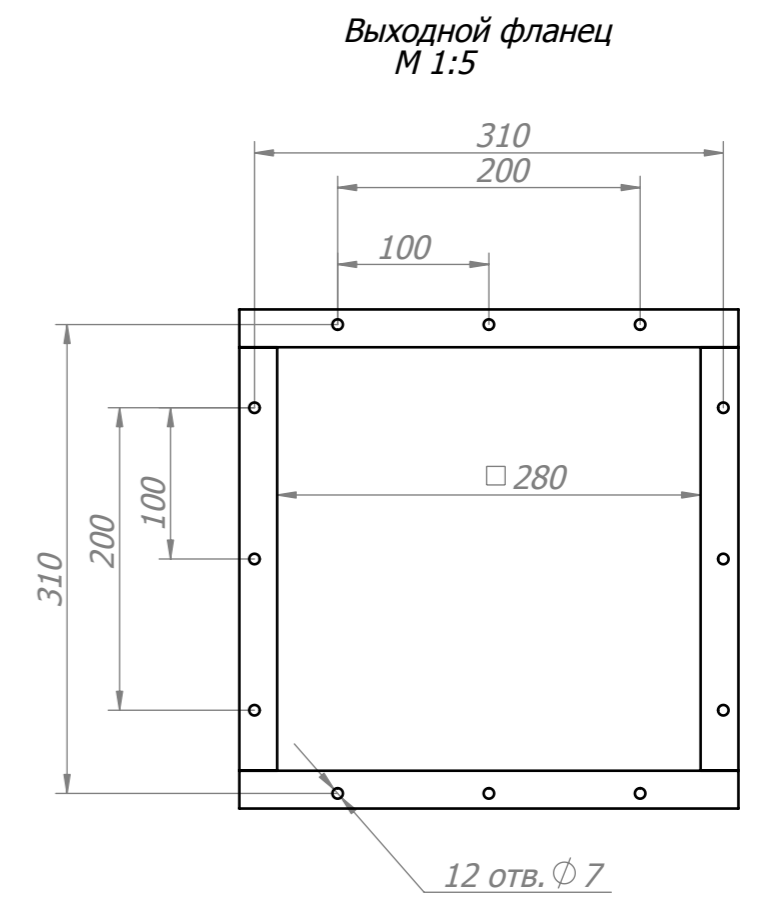
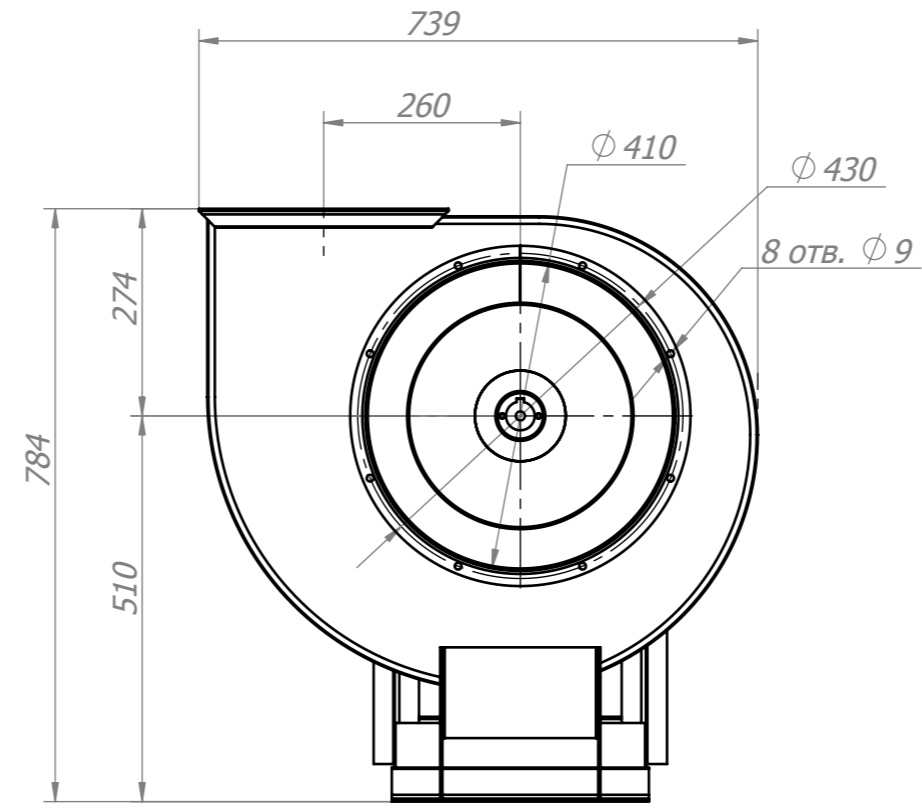
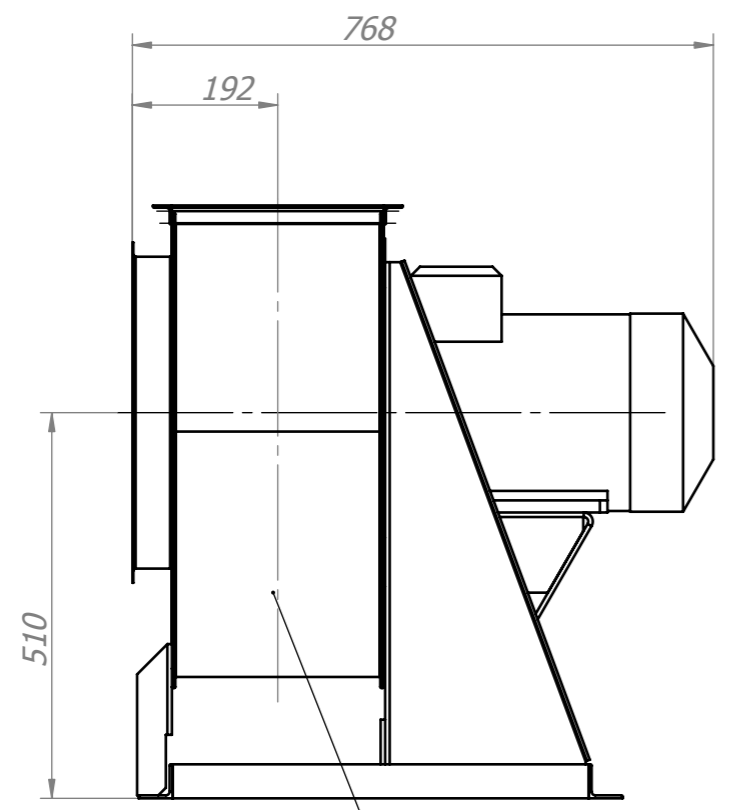
Подл. и дата

Изм. № дубл.

Взам. инв. №

Подл. и дата

Изм. № подл.



Базовая плоскость

Выходной фланец
М 1:5

Мотор	Lmax	M, кг
AIP 90L6 1,5 кВт x 1000	617	81
AIP 100L6 2,2 кВт x 1000	663	93
AIP 100L4 4 кВт x 1500	663	95
AIP 112M4 5,5 кВт x 1500	743	108
AIP 132S4 7,5 кВт x 1500	768	125

Изм.	Лист	№ докум.	Подп.	Дата
Разраб.				
Проб.				
Т.контр.				
Н.контр.				
Утв.				

Вентилятор радиальный ВЦ 14-46 №4

ВЦ 14-46 №4-У 00.01.01 ГИП
вентилятор усиленный Сх1

Габаритные и
присоединительные размеры

Лист	1	Листов	1
Масса		Масштаб	1:10

ЗАО "ВВЗ"